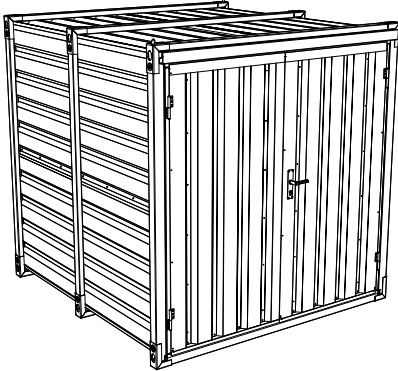
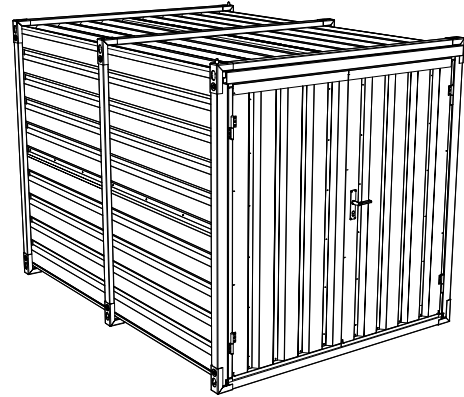


# Aufbauanleitung

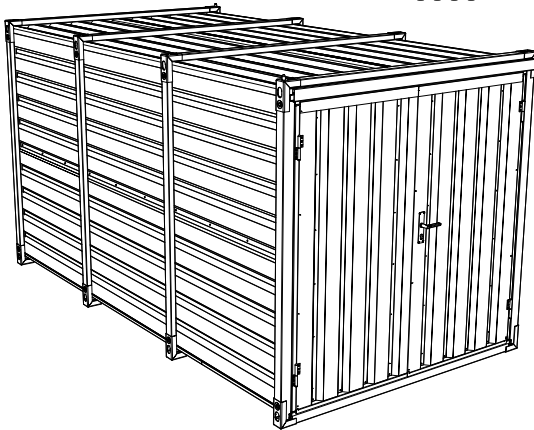
**2,25m**



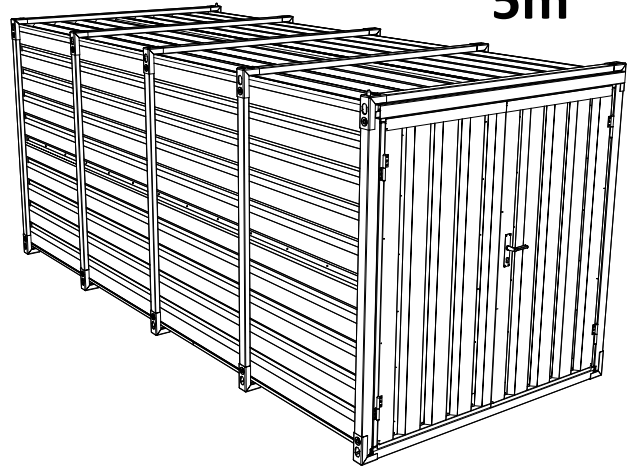
**3m**



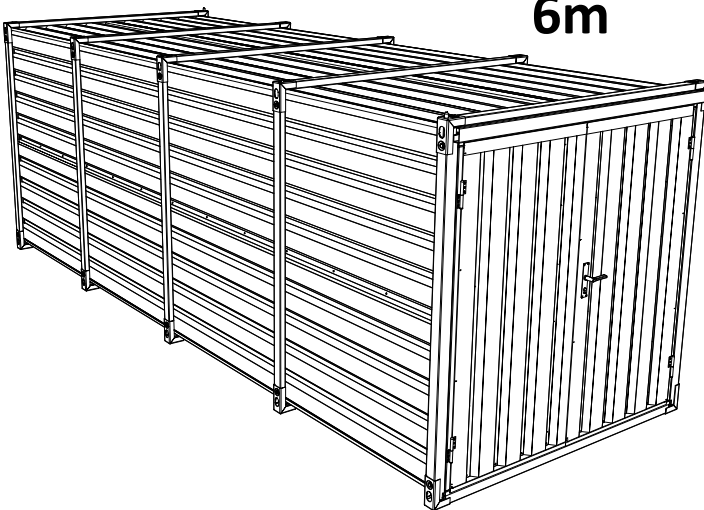
**4m**

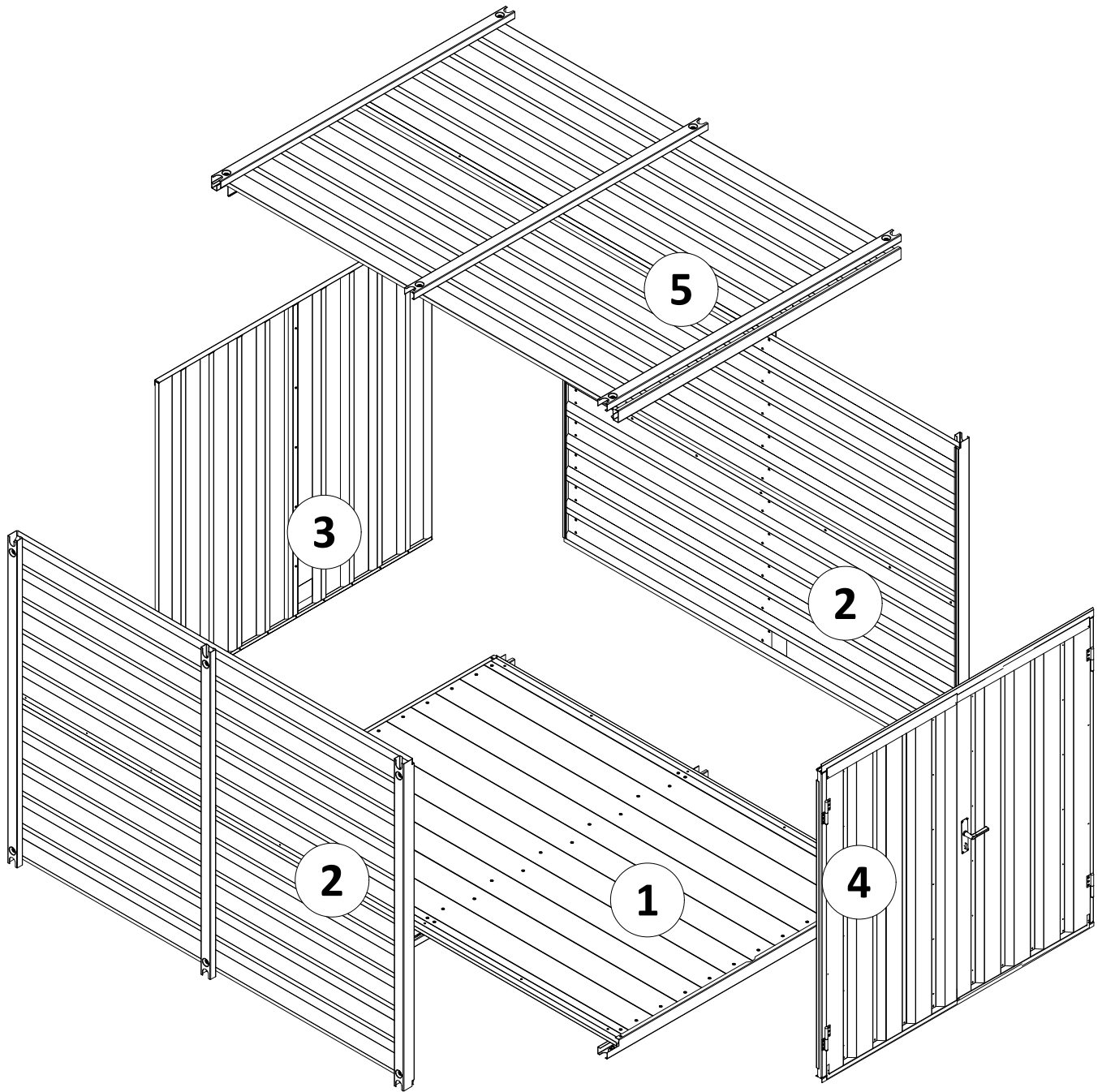




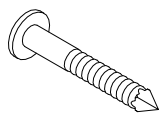
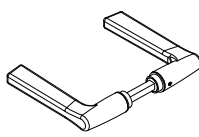
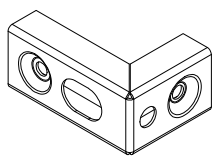
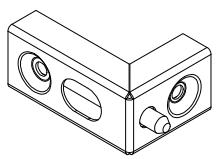
**5m**

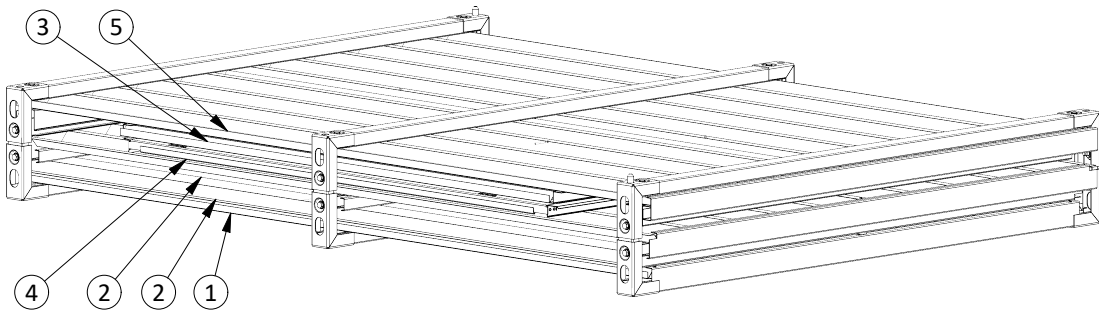


**6m**

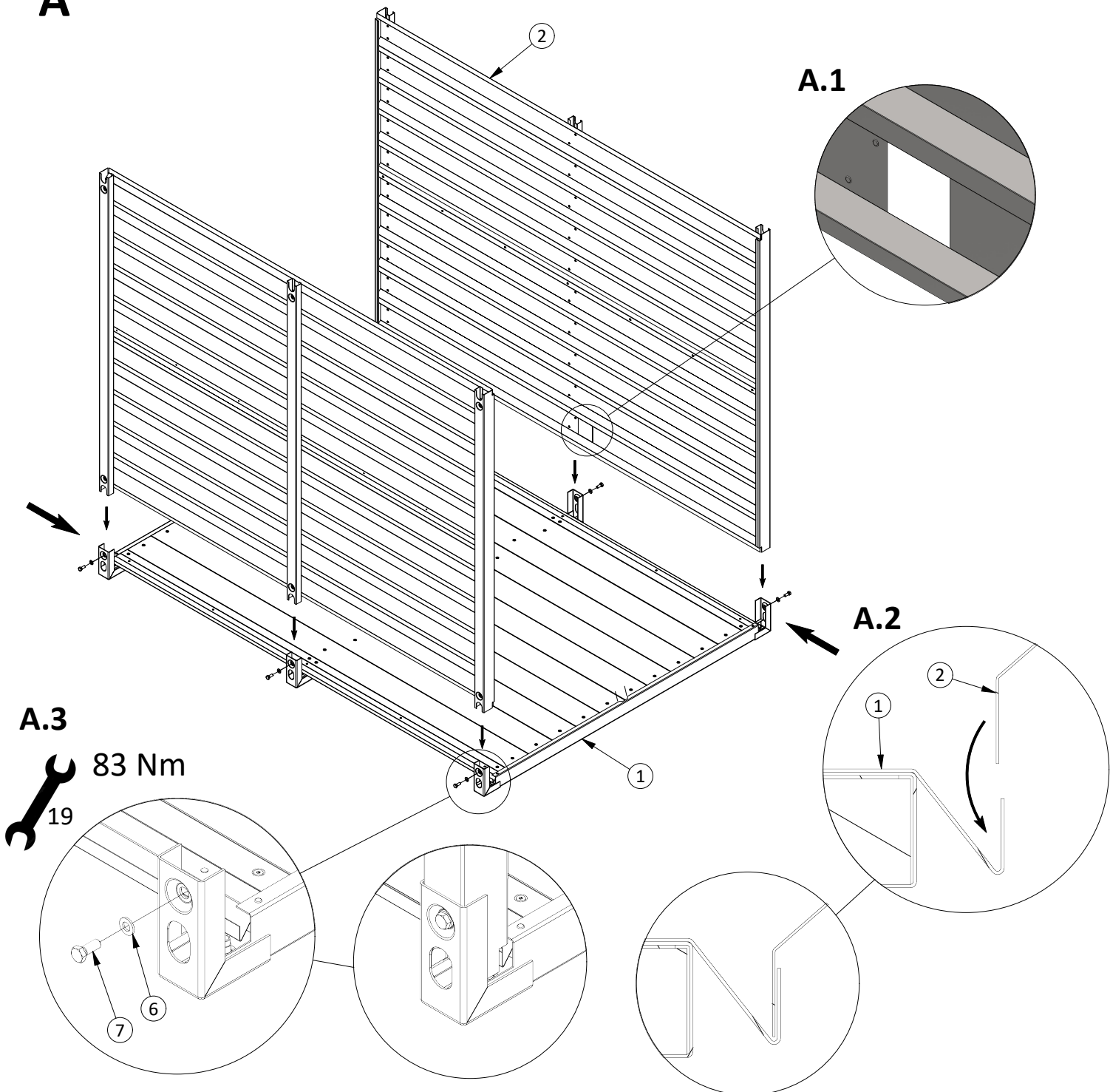




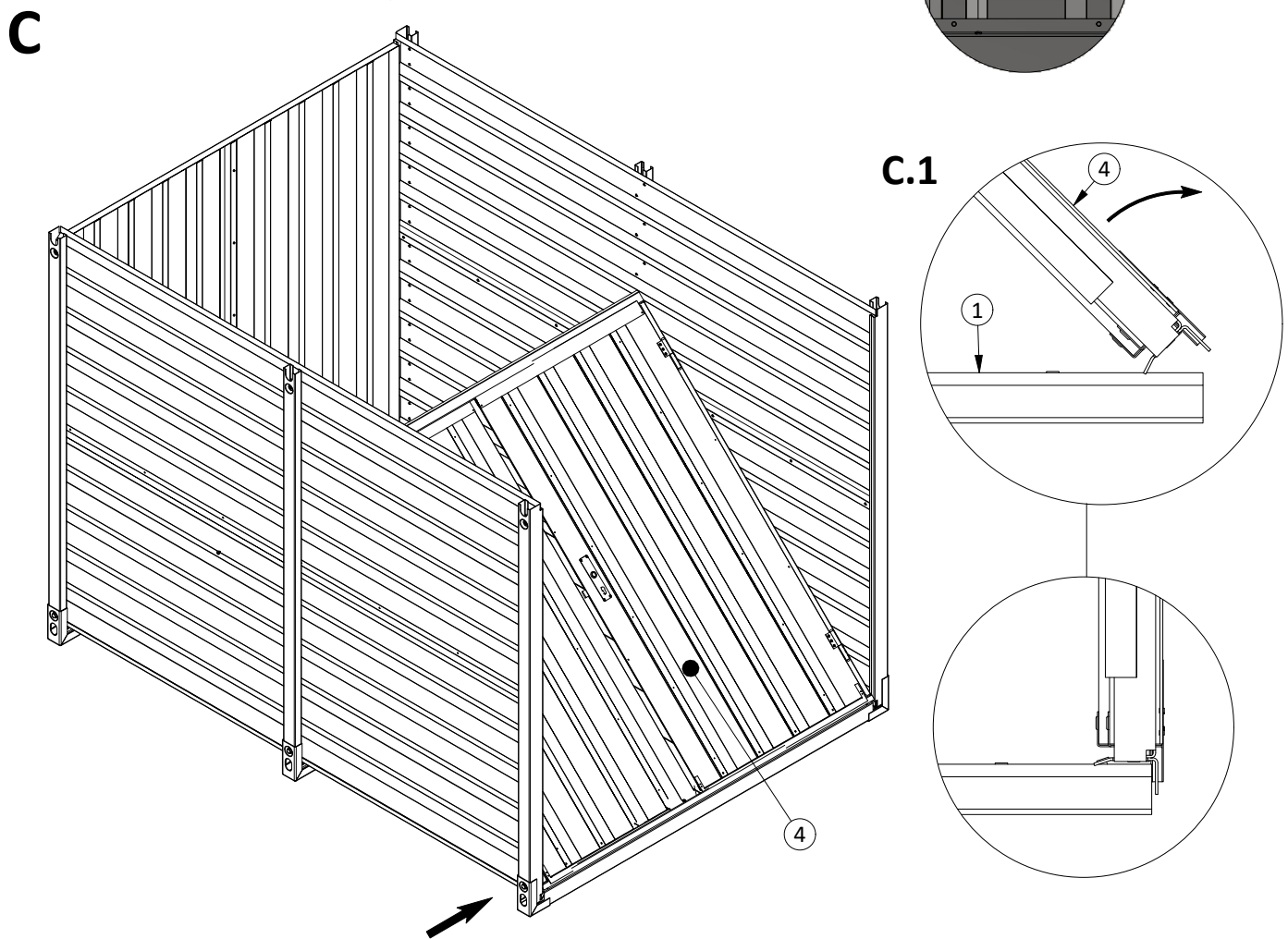
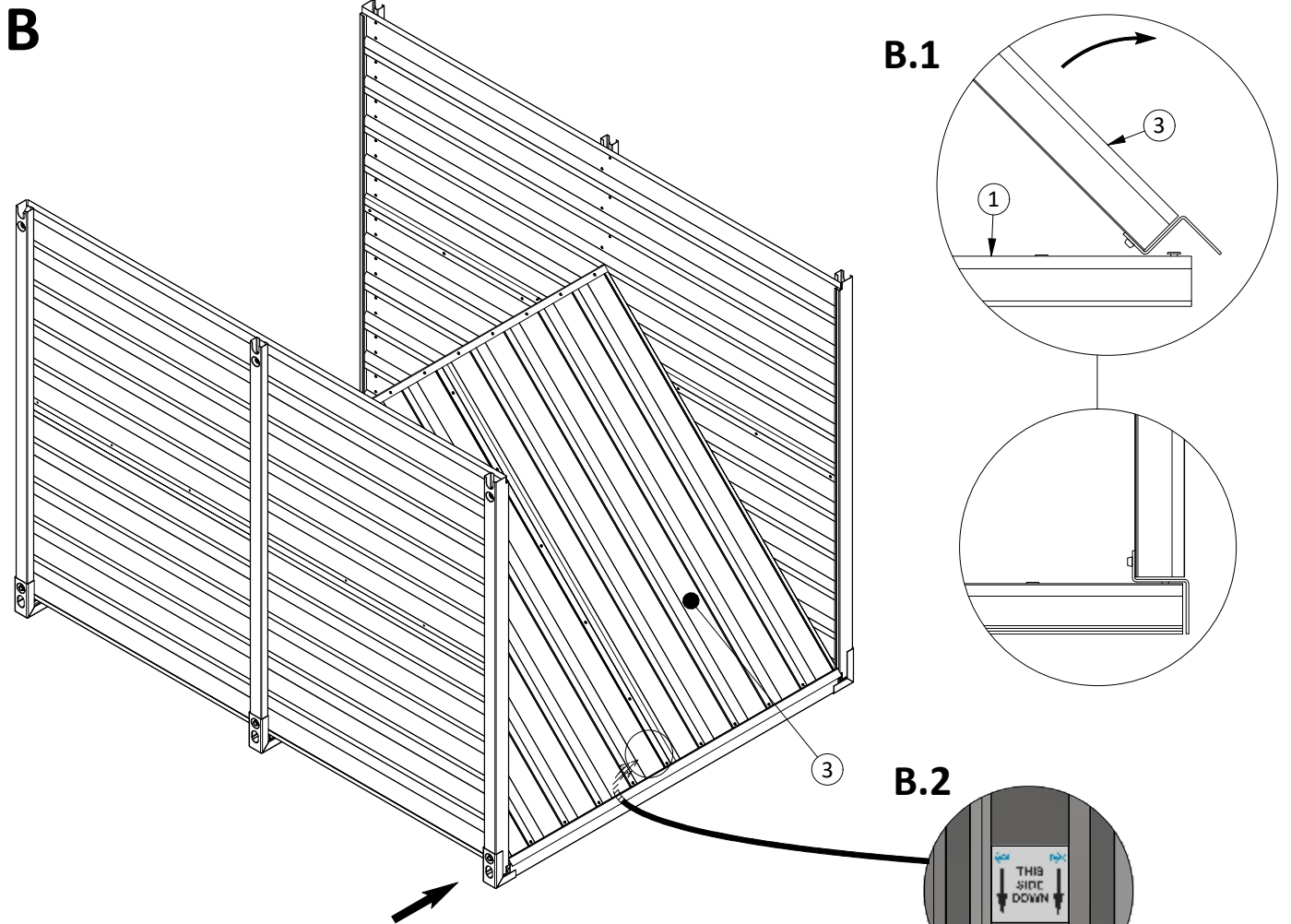
	<b>6</b> 	<b>7</b>  M12	<b>8</b> 	<b>9</b> 	<b>10</b> 	<b>11</b> 
<b>2,25m</b>	24x	24x	2x	1x	10x	2x
<b>3m</b>	24x	24x	2x	1x	10x	2x
<b>4m</b>	32x	32x	2x	1x	14x	2x
<b>5m</b>	40x	40x	2x	1x	18x	2x
<b>6m</b>	40x	40x	2x	1x	18x	2x



**A**

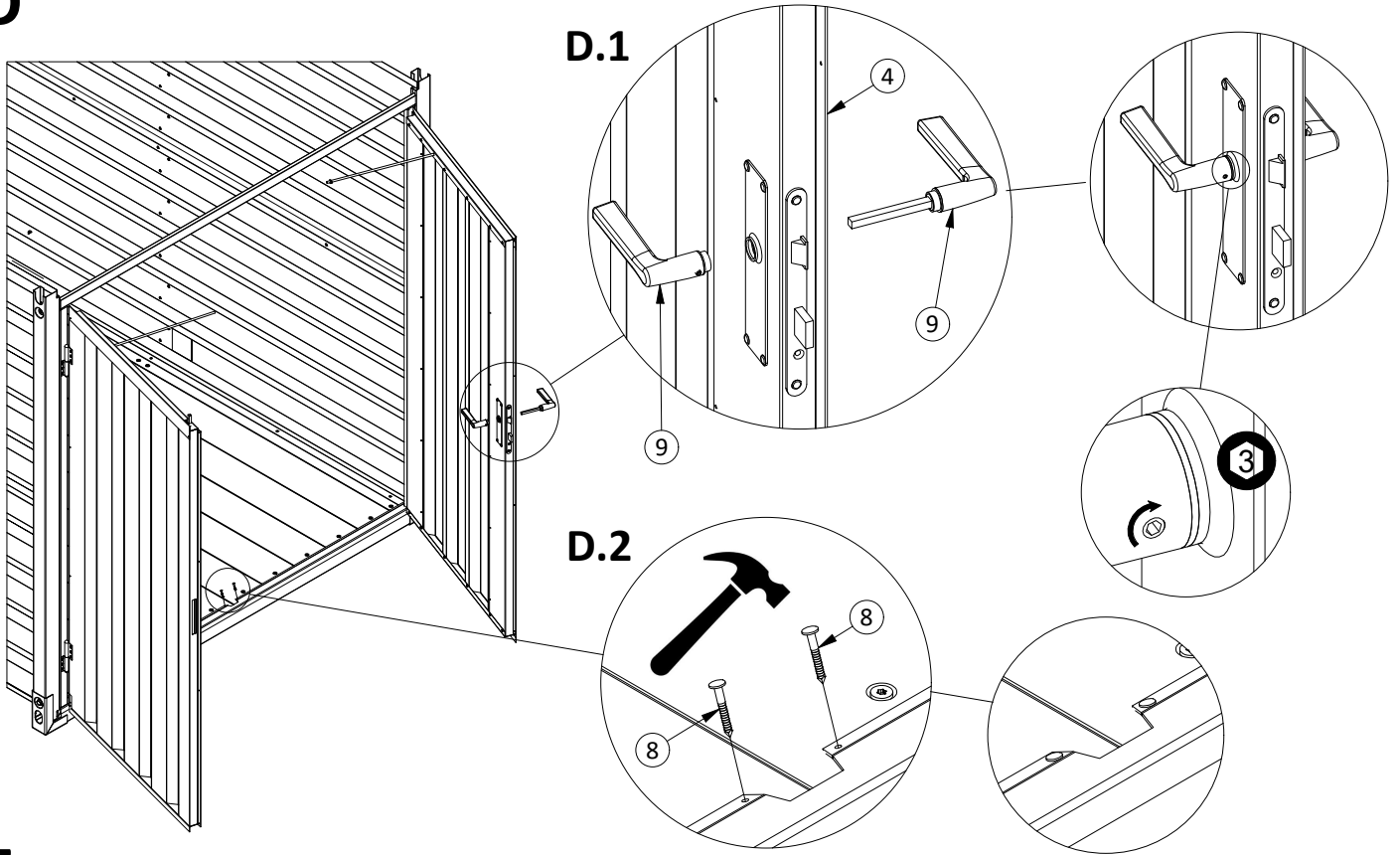


TÜV SÜD certified

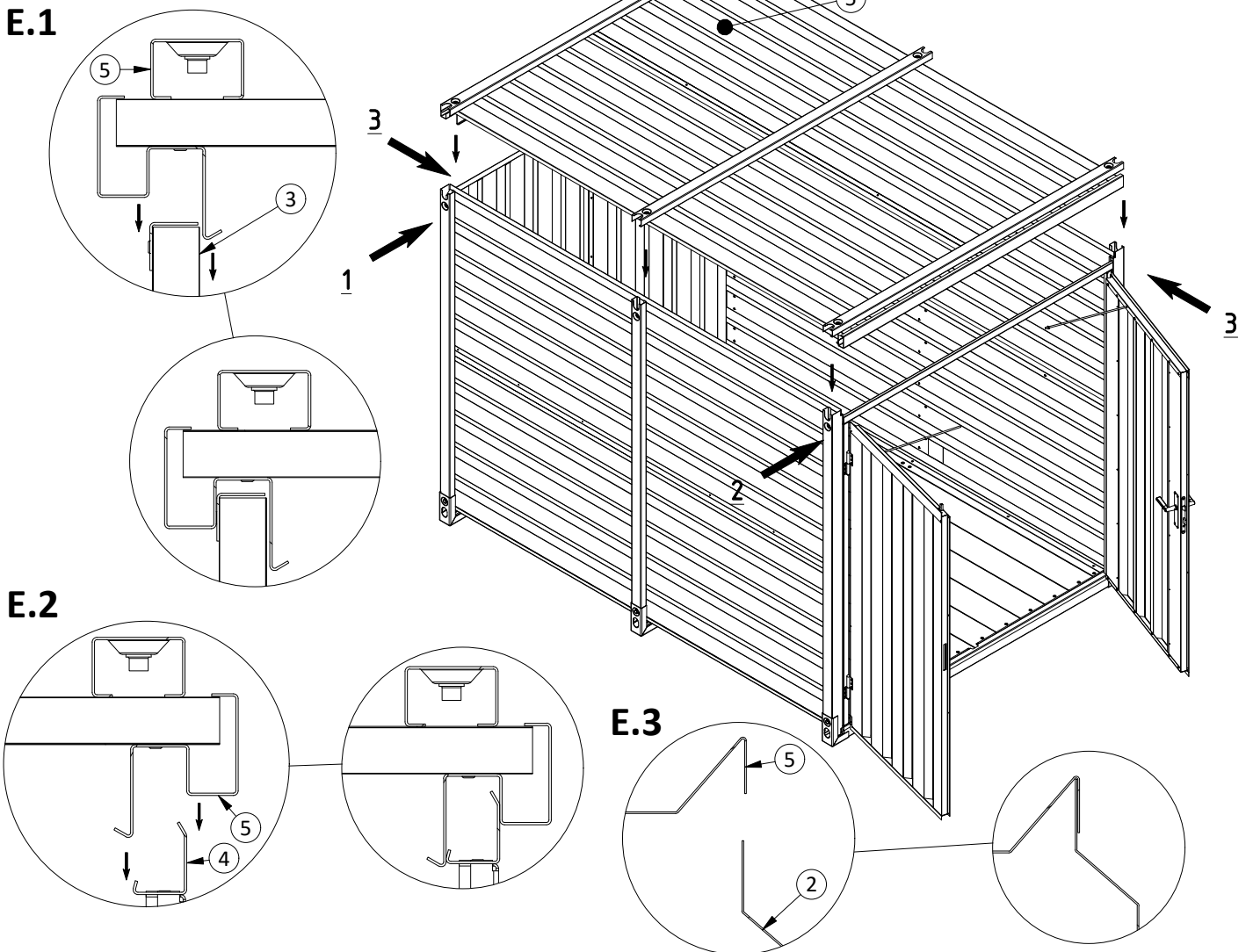


TÜV SÜD certified

# D



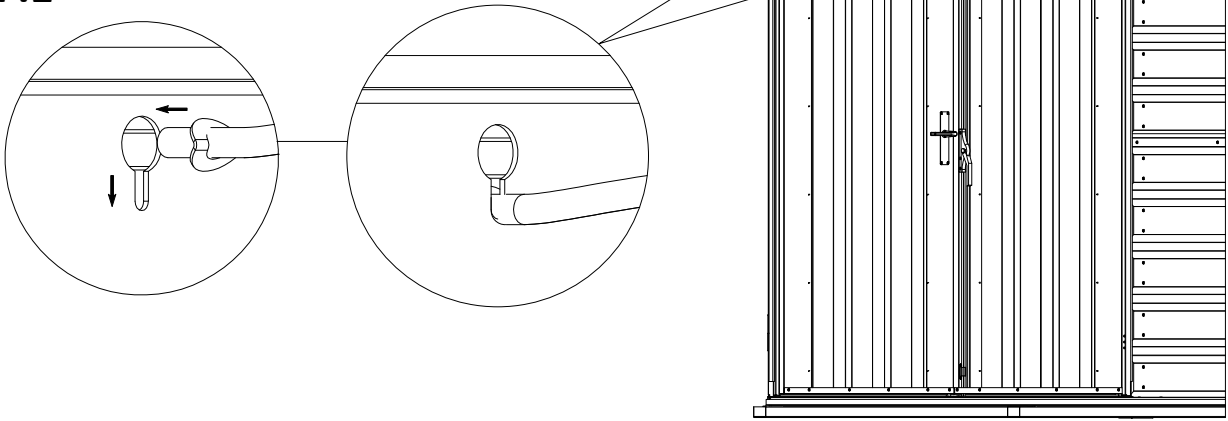
# E



TÜV SÜD certified

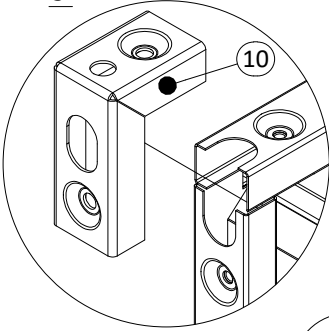
# F

## F.1

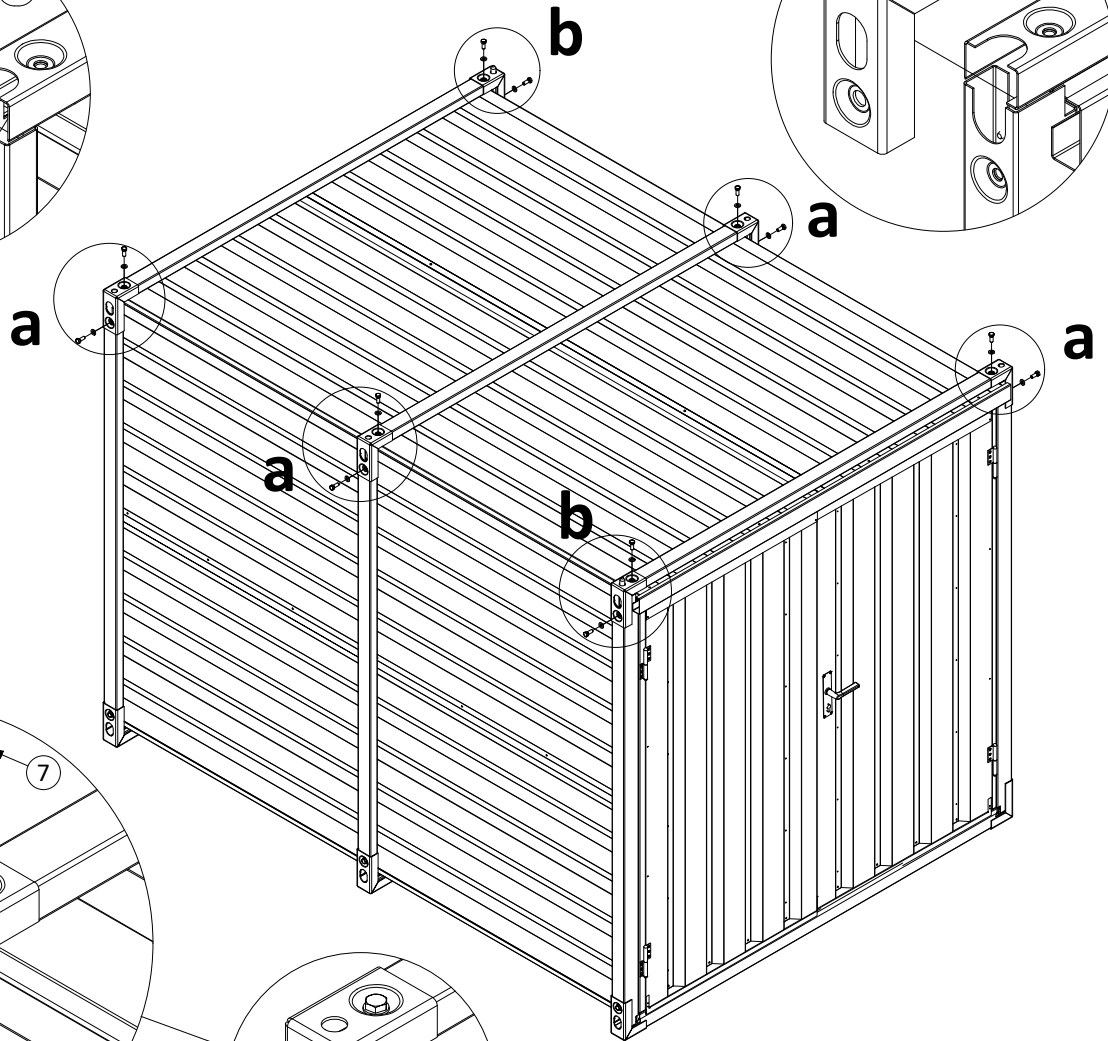
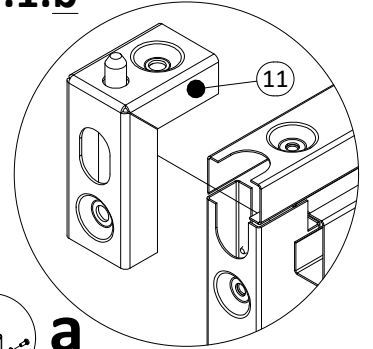


# G

## G.1.a



## G.1.b



## G.2

